



შპს "ჯორჯიან უოთერ ენდ ფაუერსი"
 გენერირების, დისტრიბუციისა და სარწყობო-სანაპირო სარწყობო სისტემების
 საპროექტო სამსახური

**კანდელაკი-ბუღავეშტის ქუჩაზე წყალსადენ-კანალიზაციის გარე
 ქსელების რეაბილიტაციის პროექტი
 (ეტაპი მეორე - კანდელაკის ქუჩა)**

თბილისი 2018

დოკუმენტი №	
სტადია	მუშა პროექტი (მპ)

ნ ა ხ ა ზ ე ბ ი ს უ ნ ყ ი ს ი

მ ო კ ლ ე ბ ა ნ მ ა რ ტ ე ბ ი თ ი ბ ა რ ა თ ი

№	ნახაზის დასახელება	ფურცელი №
ტ ე ქ ნ ო ლ ო ბ ი უ რ ი ნ ა წ ი ლ ი		
1.	საერთო მონაცემები	6კ-1
2.	გეგმა წყალსადენ-კანალიზაციის არსებული და საპროექტო ქსელების დატანით	6კ-2
3.	კანალიზაციის მილის ბრძივი პროფილი	6კ-3
4.	საპროექტო წყალსადენის ჭები	6კ-4
5.	საპროექტო წყალსადენის ჭები	6კ-5
6.	საპროექტო წყალსადენის ჭები; თხრილის განივი კვეთი	6კ-6
7.	წყალსადენის მიწის თხრილის განივი კვეთი	6კ-7
8.	საპროექტო სახანძრო ჰიდრანტი	6კ-8
9.	წყალსადენის მიწის თხრილის და ჭის ქვაბულის გამაგრება	6კ-9
10.	კანალიზაციის მიწის თხრილის განივი კვეთი	6კ-10
11.	კანალიზაციის საპროექტო ტიპური ჭები	6კ-11
12.	კანალიზაციის მიწის თხრილის და ჭის ქვაბულის გამაგრება	6კ-12

ს ა ე რ თ ო მ ი თ ი თ ე ბ ე ბ ი

- მიწის სამუშაოების დაწყებამდე დაზუსტებული იქნას მიწისქვეშა კომუნიკაციების არსებობა და მათი ჩაღრმავება.
- სამონტაჟო სამუშაოების წარმოება განხორციელდეს СНИП 3.05.04-85 მითითებების დაცვით.
- სამუშაოების დასრულების შემდეგ მიღსადენი გამომცემლობის დაწესებულებით ნორმების თანახმად.

კანდელაკი-გუდააუშტის ქუჩაზე წყალსადენ-კანალიზაციის ქსელების რეაბილიტაციის პროექტი (ეტაპი II - კანდელაკის ქუჩა).
 პროექტი დამუშავებულია „ჯორჯიან უოთერ ენდ ფაუნდრ“-ს წყალსაინ-წყალარინების დეპარტამენტის მონაცემების და რაიონული გეოინჟინერების მიერ წარმოდგენილი სქემატური ნახაზის საფუძველზე. პროექტი დამუშავებულია საქართველოში მოქმედი ვადაბარბაქიძის სააგენტოში ნორმების და წესების თანახმად.

პროექტი ითვალისწინებს კანდელაკის ქუჩაზე წყალსადენ-კანალიზაციის ქსელების რეაბილიტაციას და ყველა არსებული განშტოების, როგორც წყალსადენის ასევე კანალიზაციის გადმოტოვას საპროექტო ქსელზე. ამჟამად კანდელაკის ქუჩაზე გაედინება წყალსადენის ფოლაის D=600 მმ.-იანი მილი და ფოლაის D=250 მმ.-იანი წყალსადენის მილი. საპროექტო D=600 მმ.-იანი მილის გადაერთვება არსებულ ქსელზე მოხდება ოსეთის ქუჩის კუთხეში და კანდელაკი-გუდააუშტის ქუჩების გასვლაზე მოხდება მიმდებარე ტერიტორიაზე. ქსელის მოსაწყობად გამოყენებულია წყალსადენის ფოლაის მილი D=630/10 მმ. L=200 მ. და კოლითილენის SDR11 PN16 D=355 მმ. სიბრძოთი 750მ; SDR11 PN16 D=200 მმ. სიბრძოთი 10მ; SDR11 PN16 D=160 მმ. სიბრძოთი 50მ; SDR11 PN16 D=110 მმ. სიბრძოთი 10მ; SDR11 PN16 D=90 მმ. სიბრძოთი 30მ; SDR11 PN16 D=75 მმ. სიბრძოთი 10მ; SDR11 PN16 D=63 მმ. სიბრძოთი 40მ; SDR11 PN16 D=32 მმ. სიბრძოთი 20მ და SDR11 PN16 D=25 მმ. სიბრძოთი 200მ. პროექტი ითვალისწინებს ყველა არსებულ კერძო სახლის განშტოებაზე წყალგრომის კვანძის მოწყობას.

ასევე საპროექტო ქსელზე მოწყობა 6 (ექვსი ცალი) სახანძრო ჰიდრანტი, რომელთა მოწყობის ზუსტი ადგილები შეირჩა სახანძრო სამსახურის რეკომენდაციით.

კანდელაკის ქუჩაზე გაედინება კანალიზაციის D=400 მმ.-იანი მილი. აღბილზე გასვლის და არსებული სიტუაციის შესწავლის შემდეგ დადგინდა რომ არსებული ქსელი უმეტეს წილად ამოტოვებულია და საჭიროებს რეაბილიტაციას, ასევე არსებული ჭების მდგომარეობა, რომელთა დიდი ნაწილიც დაფარულია ასფალტის საფარით და ვერ ხერხდება ზუსტი ჩაღრმავების და განშტოებების რაოდენობის დადგენა. ამიტომ პროექტი ითვალისწინებს კანდელაკის ქუჩაზე კანალიზაციის ქსელის სრულ რეაბილიტაციას. ქსელის მოსაწყობად გამოყენებულია კოლითილენის გოფირებული D=400/300/200/150 მმ. მილის სიბრძოთი 680/120/100/400მ. საპროექტო ქსელზე მოწყობა 25 (ოცდახუთი) საპროექტო ჭა რომლებიც აიგება რკ/პეტონის 1 და 1.5 მეტრიანი რგოლებით.

მიწის სამუშაოები უნდა წარმოებოდეს მაქსიმალური სიფრთხილით, რადგან არ მოხდეს რომელიმე სხვა არსებული კომუნიკაციის დაზიანება როგორც არის მაგალითად სანიაღვრე ქსელის გაღრმავებით განშტოებები ან/და ტელეკომუნიკაციის კაბელები.

არსებულ ქსელზე განშტოებების ზუსტი რაოდენობის დადგენა შეუძლებელია, რადგან ზოგიერთი ჭა დამარხებულია და ვერ ხერხდება შესწავლა, ამიტომ პროექტში დამატებით აღებულია საპროექტო განშტოებების რაოდენობა მეთოდით, რადგან არ მოხდეს რომელიმე მიერთების გამოტოვება, ხოლო მიწის სამუშაოების წარმოებისას ყველა უცნობი განშტოება გადაერთებული უნდა იყოს საპროექტო ქსელზე.

არსებული სიტუაციიდან გამომდინარე პროექტში აღებულია განშტოებების სიბრძოთი მეთოდით.

აუცილებელია მოწყობოს ჭის ქვაბულისა და მიწის თხრილის კედლების გამაგრება H=1.70 მ ჩაღრმავების შემდეგ.

პროექტით ასევე გათვალისწინებულია ყველა არსებული ჭის დემონტაჟი და მათ ნაცვლად ახალი ჭების მოწყობა.

სამუშაოების დაწყებამდე დაზუსტებული იქნას ტრასის გასწვრივ საინჟინერო კომუნიკაციების არსებობა.

წყალსადენის ქსელის მოწყობა ითვალისწინებს სამსახურთაგან სანსახურის წარმომადგენელთა და სააგენტოში ნორმებისა და წესების მოთხოვნებს.

ფორმატი	სტადია	ვარიანტი
A3	მ.კ.	1
პროექტი ადგილები:		
	წყალსადენი საპროექტო მილსადენი	
	წყალსადენის არსებული ქსელი	
	წყალსადენის საპროექტო ჭა	
	კანალიზაციის საპროექტო ჭა	
	კანალიზაციის საპროექტო მილსადენი	
	კანალიზაციის არსებული მილსადენი	
	კანალიზაციის არს. სარეაბილიტაციო ჭა	
შენიშვნები:		
<ol style="list-style-type: none"> საერთო მონაცემები იხ. განმარტებით ბარათში. ნახაზი იკითხება NV-კ 2 ნახაზთან ერთად. ზომები და ნიშნულები მ-ში. 		
დაკვეთი		
ვაკე-საპროექტო ზონის მფლობელი		
დაკვეთა		
შემსრულებელი		
<p>შ.პ.ს. "ჯორჯიან უოთერ ენდ ფაუნდრ" <small>თბილისი, კოსტავას 1 შესახვევი, №33</small></p> <p>გეოინჟინერ-საპროექტო სამსახური</p>		
საპროექტო უბრუნო	მ. ნაცვლიშვილი	
პროექტის ხელმძღვანელი	ს. ჯაფარიძე	
შეასრულა	ს. ჯაფარიძე	
შეამოწმა	მ. ტყეშელაძე	
პროექტი		
კანდელაკის ქუჩაზე წყალსადენ-კანალიზაციის გარე ქსელების რეაბილიტაციის პროექტი		
თარიღი	ინჟინერი	
	2019	
ნახაზი		
საერთო მონახაზები		
მასშტაბი	ფურცელი №	ფურცლები
	6კ-1	12



	1. 100% 100% 100% 100%
	2. 100% 100% 100% 100%
	3. 100% 100% 100% 100%
	4. 100% 100% 100% 100%
	5. 100% 100% 100% 100%
	6. 100% 100% 100% 100%
	7. 100% 100% 100% 100%
	8. 100% 100% 100% 100%
	9. 100% 100% 100% 100%
	10. 100% 100% 100% 100%
	11. 100% 100% 100% 100%
	12. 100% 100% 100% 100%

Legend

- 1. 100% 100% 100% 100%
- 2. 100% 100% 100% 100%
- 3. 100% 100% 100% 100%
- 4. 100% 100% 100% 100%
- 5. 100% 100% 100% 100%
- 6. 100% 100% 100% 100%
- 7. 100% 100% 100% 100%
- 8. 100% 100% 100% 100%
- 9. 100% 100% 100% 100%
- 10. 100% 100% 100% 100%
- 11. 100% 100% 100% 100%
- 12. 100% 100% 100% 100%

Scale

1:1000

Project Information

Project Name: [Blank]

Client: [Blank]

Location: [Blank]

Date: [Blank]

Author: [Blank]

Reviewer: [Blank]

Approval: [Blank]

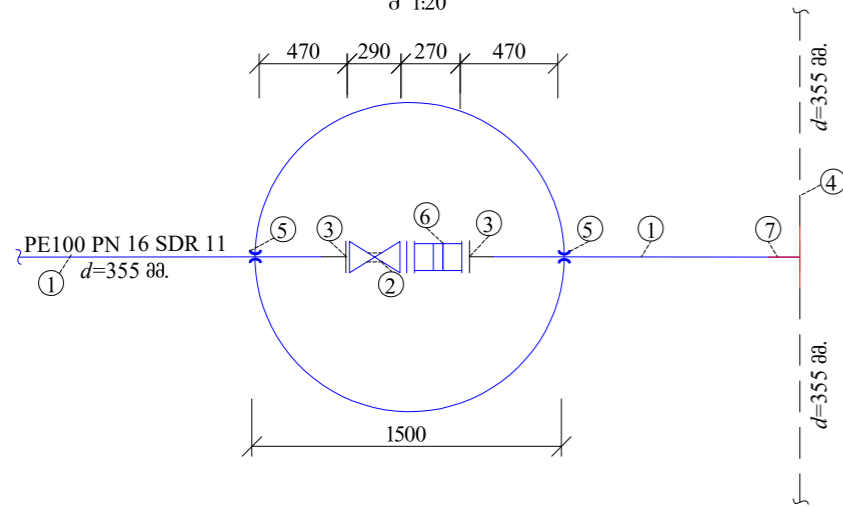
Company Logo

GMP

Page Information

Page: 12

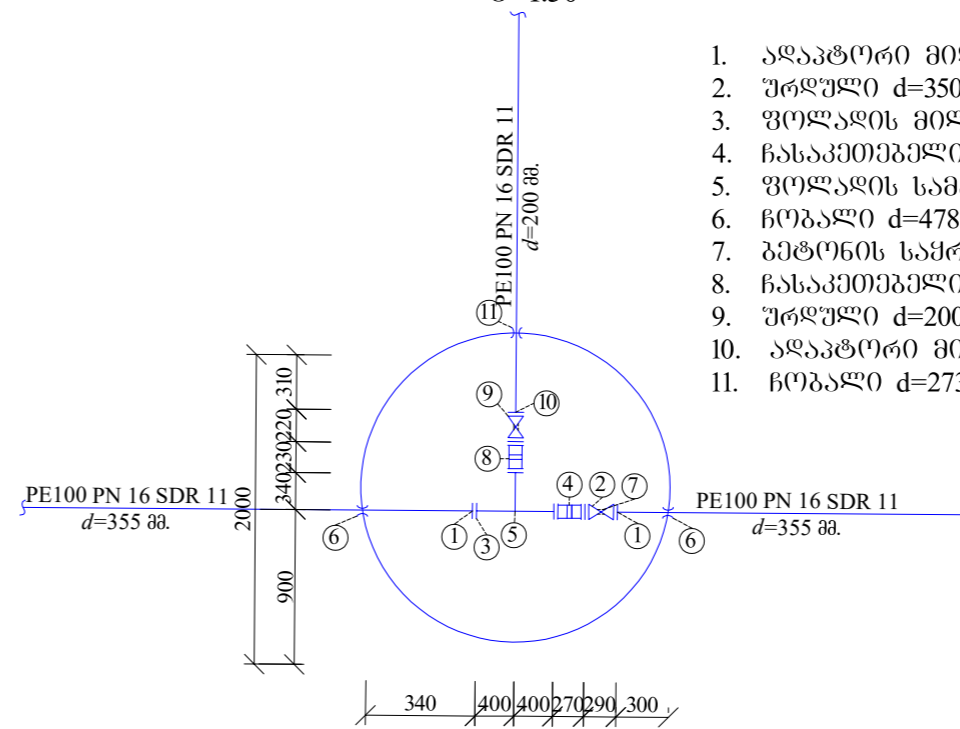
**საპროექტო
ბანუტოების ჯა
№1**
D=1.5მ. H=1.8 მ.
მ 1:20



ექსპლიკაცია

1. პოლ. SDR11 PN16 d=355 მმ მილი
2. ურდული d=350 მმ
3. ალავტორი მილტუჩით d=355 მმ
4. საპ. პოლიეთილენის d=355 მმ მილი
5. ჩობალი d=478 მმ.
6. ჩასაკეთებელი დეტალი d=350 მმ.
7. პოლ. სამკაპი d=355 მმ.

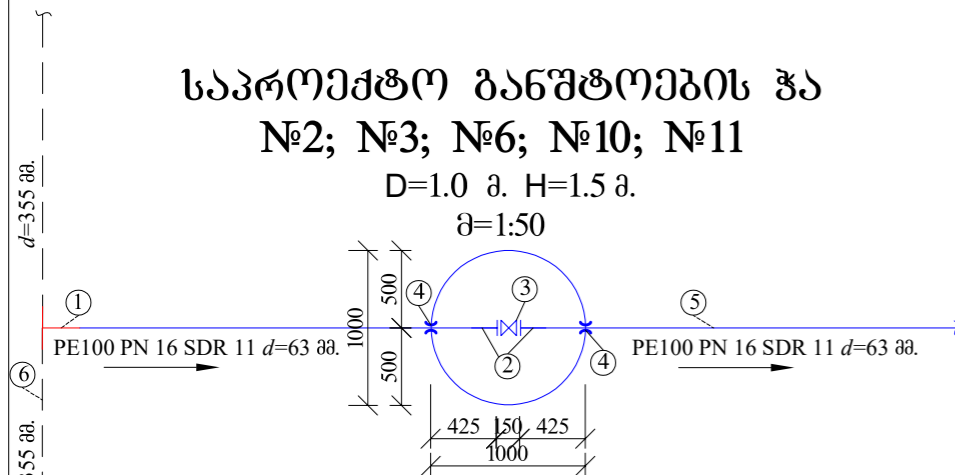
**საპროექტო ჯა
№4**
D=2.0 მ. H=1.8 მ
მ=1:50



ექსპლიკაცია

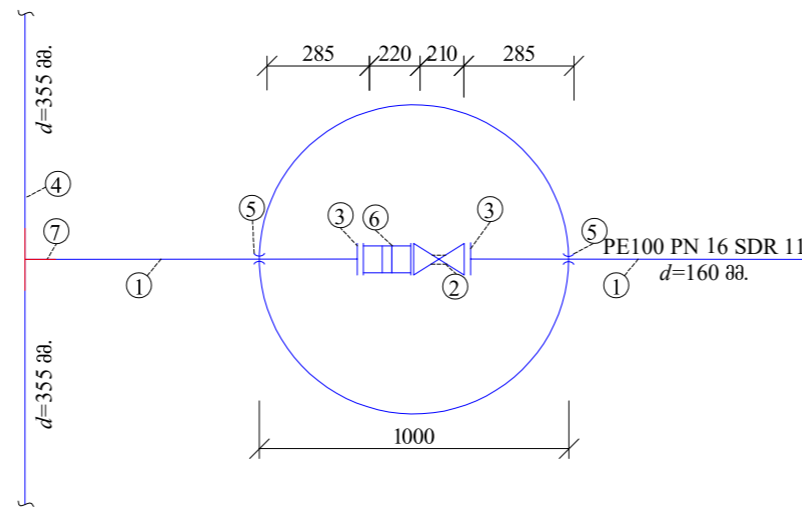
1. ალავტორი მილტუჩით d=355 მმ
2. ურდული d=350 მმ
3. ფოლადის მილტუჩი d=350 მმ
4. ჩასაკეთებელი დეტალი d=350 მმ
5. ფოლადის სამკაპი მილტუჩით 350/200
6. ჩობალი d=478 მმ
7. გეტონის საყრდენი 0.3x0.3x0.3 მ.
8. ჩასაკეთებელი დეტალი d=200 მმ
9. ურდული d=200 მმ
10. ალავტორი მილტუჩით d=200 მმ
11. ჩობალი d=273 მმ

**საპროექტო ბანუტოების ჯა
№2; №3; №6; №10; №11**
D=1.0 მ. H=1.5 მ.
მ=1:50



1. პოლ. სამკაპი d=355/63 მმ
2. ალავტორი მილტუჩით d=63 მმ
3. ურდული d=50 მმ
4. ჩობალი d=114 მმ
5. საპროექტო პოლ. მილი d=63 მმ
6. საპ. პოლ. მილი d=355 მმ

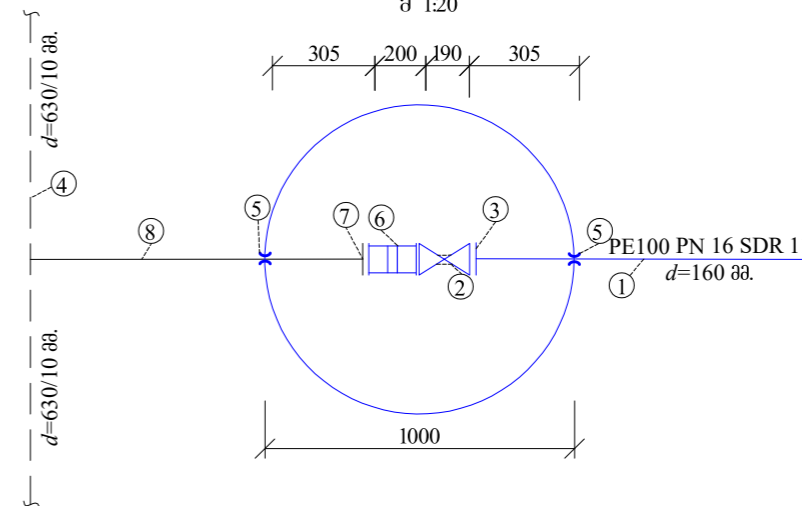
**საპროექტო ჯა
№9**
D=1.0მ. H=1.5 მ.
მ 1:20



ექსპლიკაცია

1. პოლ. SDR11 PN16 d=160 მმ მილი
2. ურდული d=150 მმ
3. ალავტორი მილტუჩით d=160 მმ
4. საპ. პოლ. d=355 მმ მილი
5. ჩობალი d=273 მმ.
6. ჩასაკეთებელი დეტალი d=150 მმ.
7. პოლ. სამკაპი d=355/160 მმ.

**საპროექტო
ბანუტოების ჯა
№12**
D=1.0მ. H=1.5 მ.
მ 1:20



ექსპლიკაცია

1. პოლ. SDR11 PN16 d=160 მმ მილი
2. ურდული d=150 მმ
3. ალავტორი მილტუჩით d=160 მმ
4. საპ. ფოლადის d=630/10 მმ მილი
5. ჩობალი d=273 მმ.
6. ჩასაკეთებელი დეტალი d=150 მმ.
7. ფოლადის მილტუჩი d=150 მმ.
8. ფოლადის მილი d=150 მმ.

ფორმატი	სტაფია	ვარიანტი
A3	მ.პ.	1

პროექტიონი აღნიშვნები:

შენიშვნები:

1. საპროექტო მონაცემები იხ. განმარტებით ბარათში.
2. ნახაზი იკითხება NV-კ 2 ნახაზთან ერთად.
3. ზომები და ნიშნულები მ-ში.

დამკვეთი

**ვაკა-საპროექტო
ბიზნეს ცენტრი**

დამკვეთი

შემსრულებელი



შ.პ.ს. "ჯორჯინიან უთერ ანდ ფაუარი"
თბილისი, კოსტავას 1 შესახვევი, №33
გეოტექნიკური და პროექტირების
დაპროექტირების-საპროექტო სამსახური

საპროექტო უფროსი	მ. ნაცვლიშვილი
პროექტის ხელმძღვანელი	ს. ჯაფარიძე
შეასრულა	ს. ჯაფარიძე
შეამოწმა	მ. ტყეშელაძე

**კანდელაკი-გუდაუბის ქარაზა
წყალსადენ-კანალიზაციის გარე
ქსელის რეაბილიტაციის
პროექტი
(უბანი მეორე - კანდელაკის
ქარა)**

თარიღი	იანვარი 2019
--------	------------------------

ნახაზი	
--------	--


საპროექტო წყალსადენის ქარა

მასშტაბი	ფურცელი №	ფურცლები
	გკ-4	12

ფორმატი	სტაფია	ვარიანტი
A3	მ.პ.	1

პრობითი აღნიშვნები:

შენიშვნები:		
1. საპროექტო მონაცემები იხ. განმარტებით ბარათში.		
2. ნახაზი იკითხება N7-კ 2 ნახაზთან ერთად.		
3. ზომები და ნიშნულები მ-ში.		

დამკვეთი	ვაკე-საგურთალოს ზიზნის ცენტრი	
დამკვეთის		
შემსრულებელი		

საპროექტო უფროსი	მ. ნაცვლიშვილი
პროექტის ხელმძღვანელი	ს. ჯაფარიძე
შეამოწმა	ს. ჯაფარიძე
შეამოწმა	ბ. ტყეშელაძე
პროექტი	

კანდელაკი-ბუღაევების ქუჩაზე წყალსადენ-კანალიზაციის გარე ქსელის რეაბილიტაციის პროექტი (უბანი მეორე - კანდელაკის ქუჩა)

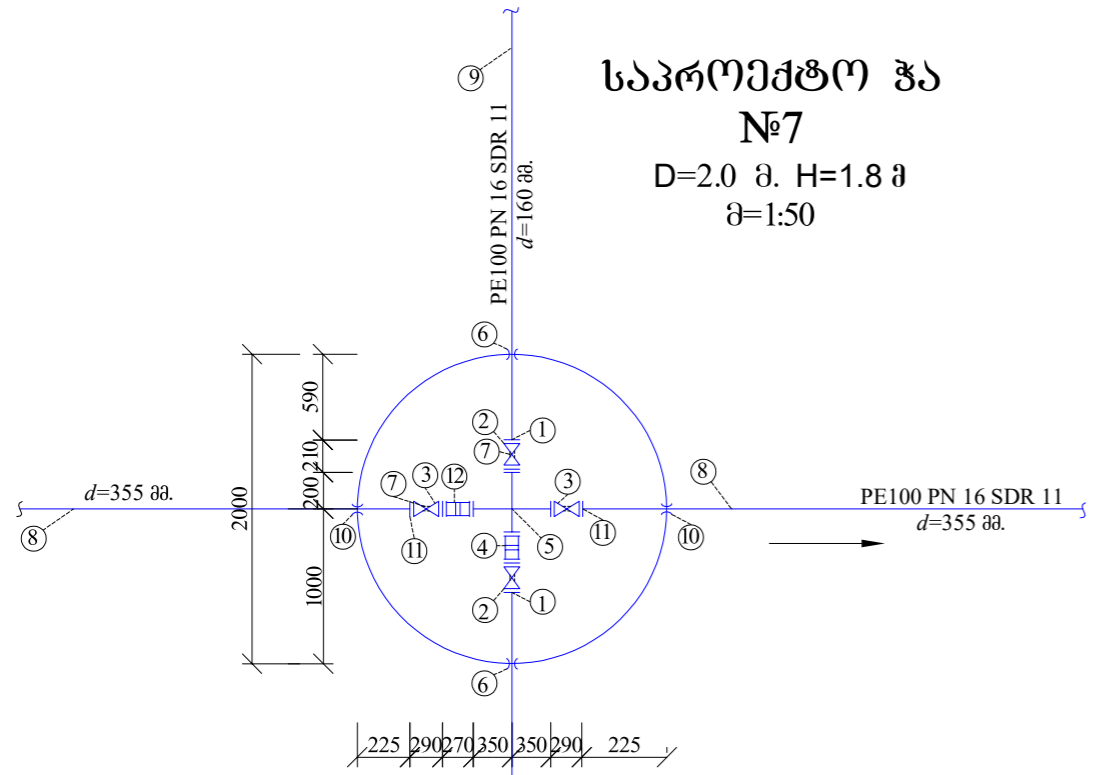
თარიღი	01 ნოემბერი 2019
ნახაზი	

საპროექტო წყალსადენის ქაზი

მასშტაბი	ფურცელი №	ფურცლები
	გკ-5	12

საპროექტო ჭა №7

D=2.0 მ. H=1.8 მ
მ=1:50

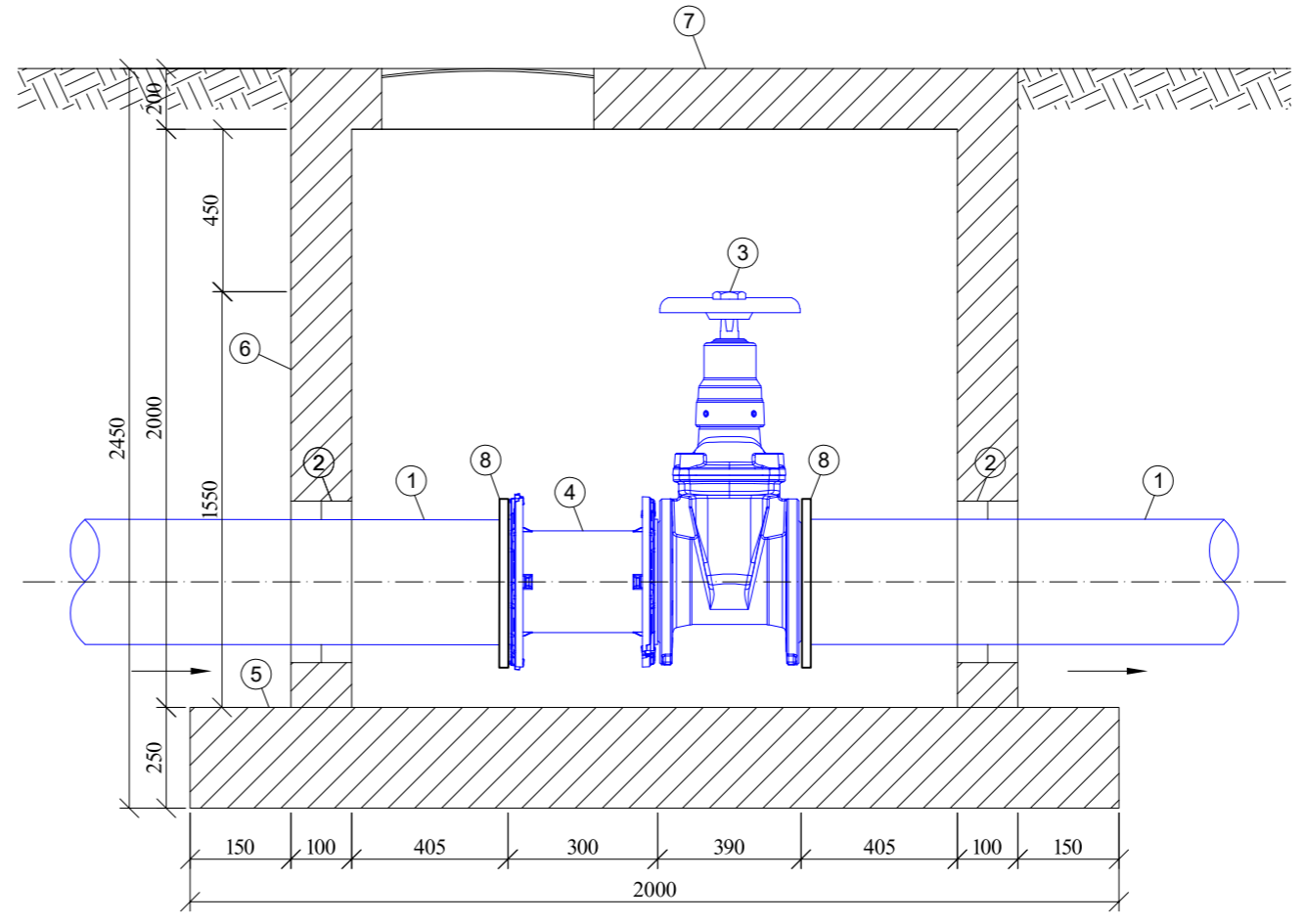


ექსპლიკაცია

1. ალაპტორი მილტუხით d=160 მმ
2. ურდული d=150 მმ
3. ურდული d=350 მმ
4. ჩასაკეთებელი დეტალი d=150 მმ
5. ფოლადის ჯვარედინი მილტუხით 350/150
6. ჩოგალი d=273 მმ
7. ბეტონის საყრდენი 0.3x0.3x0.3 მ.
8. საპ. კოლ. SDR11 PN16 d=355 მმ მილი
9. საპ. კოლ. SDR11 PN16 d=160 მმ მილი
10. ჩოგალი d=478 მმ
11. ალაპტორი მილტუხით d=355 მმ
12. ჩასაკეთებელი დეტალი d=350 მმ

საპროექტო წყალსადენის ჭა №8

D=1.5 მ. H=2.0 მ.
მ=1:50



ექსპლიკაცია:

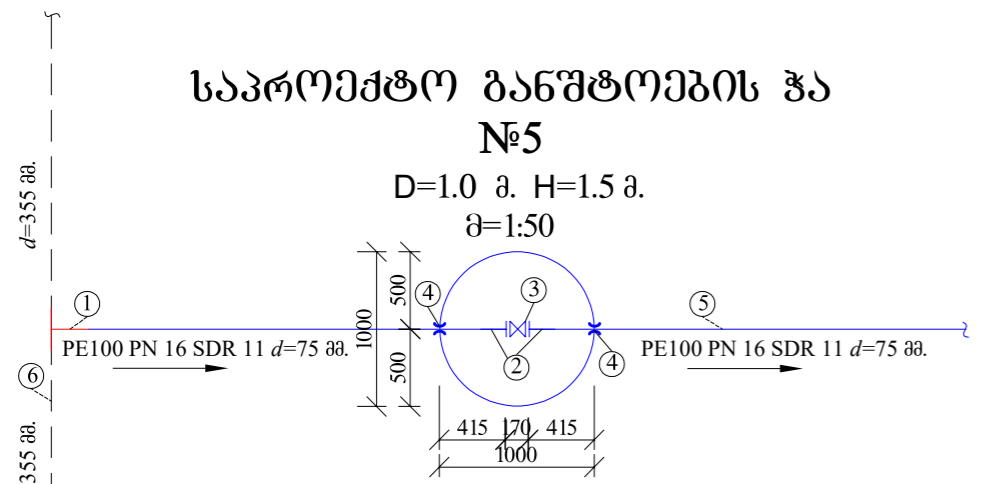
1. საპროექტო ფოლადის მილი Ø 630 მმ
2. ჩოგალი d=720 მმ.
3. ურდული DN=600 მმ.
4. სამონტაჟო ჩასაკეთებელი DN 600 მმ
5. ჭის ძირის რკინა-ბეტონის ფილა.
6. ჭის რკინა-ბეტონის კედელი.
7. ჭის გადახურვის რკინა-ბეტონის ფილა თუჯის ხუვით.
8. ფოლადის მილტუხი d=600 მმ.

შ ე ნ ი შ ვ ნ ე ბ ი

1. სამუშაოების წარმოებისას დაცული იქნას უსაფრთხოების წესები.
2. გამაგრება მოეწიოს H=1.70 მ ჩაღრმავების შემდეგ.
3. თხრილის გათხრის დროს სავალდებულოა გეოლოგის დასწრება.

საპროექტო განუტოების ჭა №5

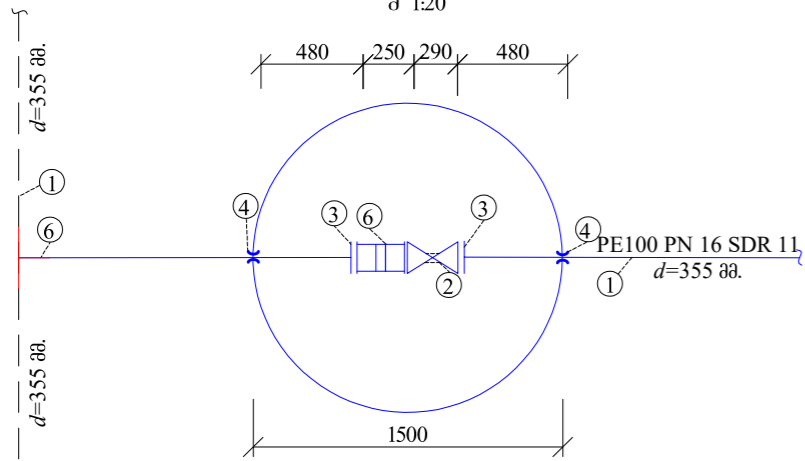
D=1.0 მ. H=1.5 მ.
მ=1:50



1. კოლ. სამკაპი d=355/75 მმ
2. ალაპტორი მილტუხით d=75 მმ
3. ურდული d=65 მმ
4. ჩოგალი d=140 მმ
5. საპროექტო კოლ. მილი d=75 მმ
6. საპ. კოლ. მილი d=355 მმ

**საპროექტო
ბანკეტების ზა
№13**

D=1.5მ. H=1.8 მ.
მ 1:20

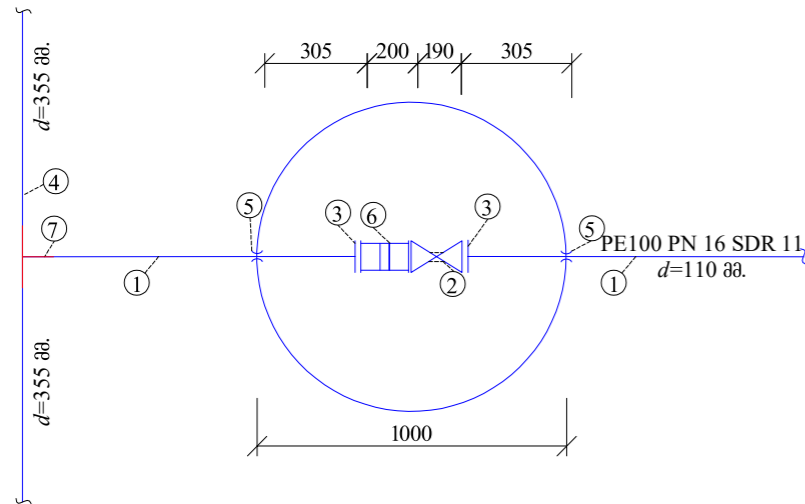


ემპლიკაცია

1. პოლ. SDR11 PN16 d=355 მმ მილი
2. შრდული d=350 მმ
3. ალაკტორი მილტუხითი d=355 მმ
4. ჩობალი d=478 მმ.
5. ჩასაკმეთებელი დეტალი d=350 მმ.
6. პოლიეთილენის სამკაპი d=355/355 მმ.

**საპროექტო ზა
№14**

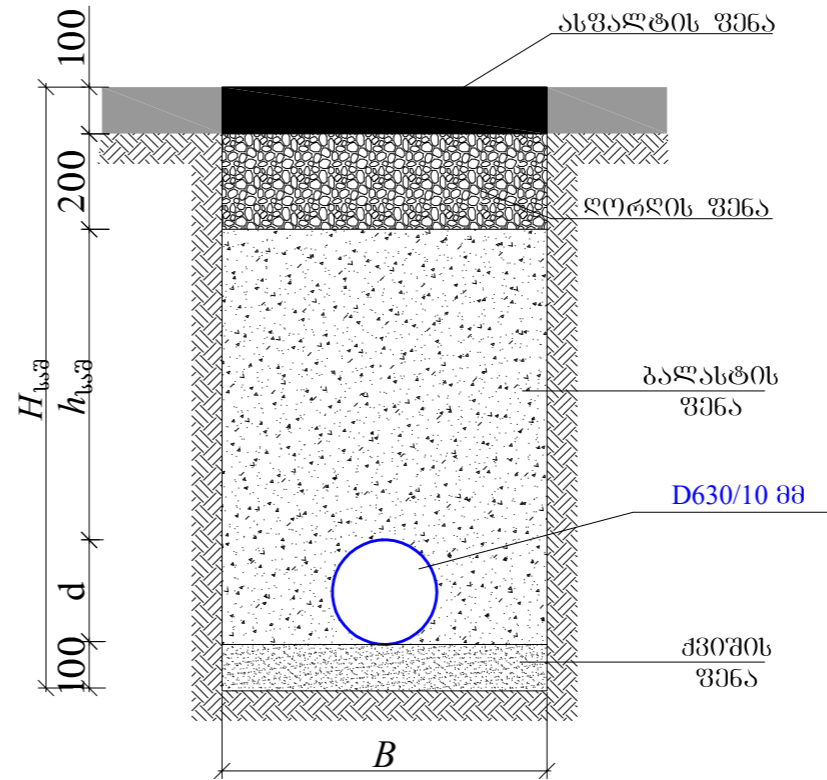
D=1.0მ. H=1.5 მ.
მ 1:20



ემპლიკაცია

1. პოლ. SDR11 PN16 d=110 მმ მილი
2. შრდული d=100 მმ
3. ალაკტორი მილტუხითი d=110 მმ
4. სპ. პოლ. d=160 მმ. მილი
5. ჩობალი d=165 მმ.
6. ჩასაკმეთებელი დეტალი d=100 მმ.
7. პოლ. სამკაპი d=355/110 მმ.

თხრილის ბანივი კვეთი



№	d	H _{საშ}	B	h _{საშ}	L (მ)
1	630/10	1800	1500	800	200

შ ე ნ ი შ ვ ე ე ბ ი

1. სამუშაოების წარმოებისას დაცული იქნას უსაფრთხოების წესები.
2. გამაგრება მოეწეოს H=1.70 მ ჩალრმაგების შემდეგ.
3. თხრილის ბათხრის ღრის სავალდებულოა გეოლოგის დასწრება.

ფორმატი	სტალია	ვარიანტი
---------	--------	----------

A3	მ.პ.	1
----	------	---

პირობითი აღნიშვნები:

შენიშვნები:

1. საპროექტო მონაცემები იხ. განმარტებით ბარათში.
2. ნახაზი იკითხება Nზ-კ 2 ნახაზთან ერთად.
3. ზომები და ნიშნულები მ-ში.

დაკვეთი

**ვაკა-საბურთალოს
ზიზნის მენბრი**

დაკვეთა



შ.პ.ს. "ჯორჯინან უოთერ ანდ ფაუარი"
თბილისი, კოსტავას 1 შესახვევი, №33
გაენიქარი ექსპერტიზის და პროექტირების
დაპარტამენტი-საპროექტო სამსახური

საპროექტოს უფროსი	მ. ნაცვლიშვილი
პროექტის ხელმძღვანელი	ს. ჯაფარიძე
შეასრულა	ს. ჯაფარიძე
შეამოწმა	ბ. ტყეშელაძე
პროექტი	

**კანდელაკი-ბუღაეუბის ქუჩაზე
წყალსადენ-კანალიზაციის გარე
ქსელის რეაბილიტაციის
პროექტი
(ეზანი მეორე - კანდელაკის
ქუჩა)**

თარიღი

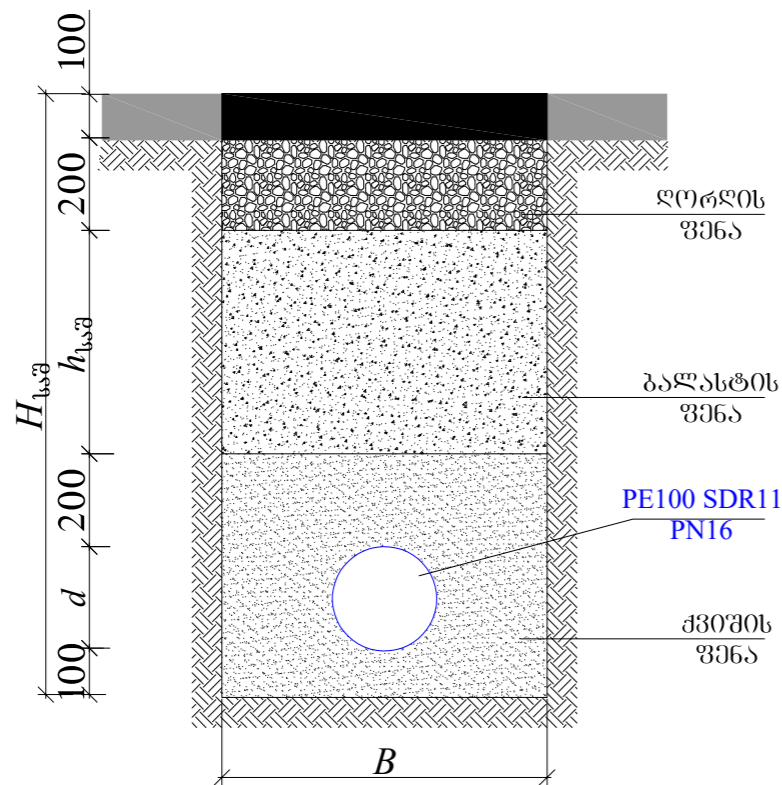
იანვარი
2019

ნახაზი

**საპროექტო წყალსადენის ქუჩი;
მინის თხრილის ბანივი კვეთი**

მასშტაბი	ფურცელი №	ფურცლები
	გკ-6	12

თხრილის განივი კვეთი



№	<i>d</i>	<i>H_{კაშ}</i>	<i>B</i>	<i>h_{კაშ}</i>	<i>L</i> (მ)
1	355	1500	800	545	750
2	200	1200	800	400	10
3	160	1200	700	440	50
4	110	1200	700	490	10
5	90	1000	700	510	30
6	75	1000	700	325	10
7	63	1000	700	337	40
8	32	1000	700	368	20
9	25	1000	700	375	200

შენიშვნები:

1. წყალსადენის ჭების დეტალიზაცია იხ. ფურც. წ-№3,4
2. თხრილის განივი ჭრილი იხ. ფურც. წ-№5;
3. სამუშაოების დაწყების წინ გამოძახებულ იქნას არსებული მიწისქვეშა ყველა კომუნიკაციების ორგანიზაციების წარმომადგენლები გადაკვეთის ადგილების დასაზუსტებლად და შესათანხმებლად

ფორმატი	სტაღია	ვარიანტი
A3	მ.პ.	1
პირობითი აღნიშვნები:		

- შენიშვნები:
1. სანართო მონაცემები იხ. განმარტებით ბარათში.
 2. ნახაზი იკითხება Nწ-კ 2 ნახაზთან ერთად.
 3. ზომები და ნიშნულები მ-ში.

დაკვეთის
**ვაკე-საბურთალოს
 ბიზნეს ცენტრი**

შემსრულებელი

შ.პ.ს. "ჯორჯიან უოთერ ანდ ფაუარი"
 თბილისი, კოსტავას I შესახვევი, №33
 ტექნიკური უსაპარტიზოს და პროექტირების
 დაპარტამენტი-საპროექტირ სამსახური

საპროექტოს უფროსი	მ. ნაცვლიშვილი
პროექტის ხელმძღვანელი	ს. ჯაფარიძე
შეასრულა	ს. ჯაფარიძე
შეამოწმა	ბ. ტყეშელაძე

კანდელაკი-ბუღაჩუხის ქუჩაზე
 წყალსადენ-კანალიზაციის გარე
 ქსელის რეაბილიტაციის
 პროექტი
 (ეზაქი მეორე - კანდელაკის
 ქუჩა)

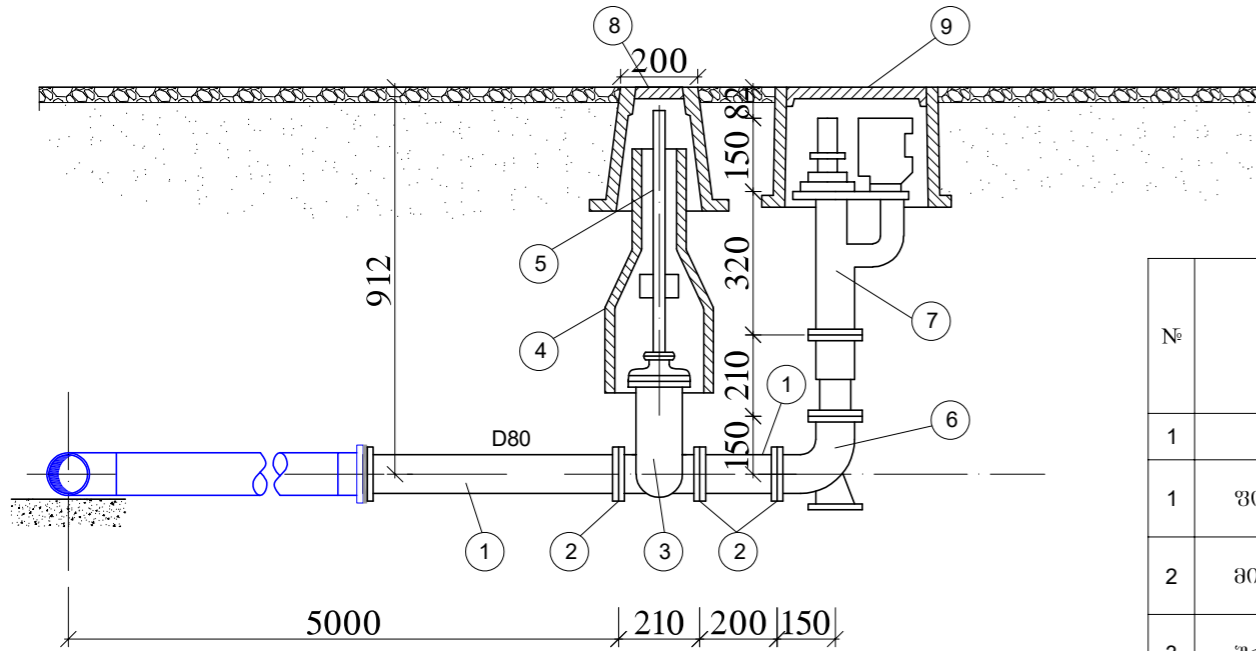
თარიღი: 01 ნოემბერი 2019
 ნახაზი

მინის თხრილის განივი კვეთი

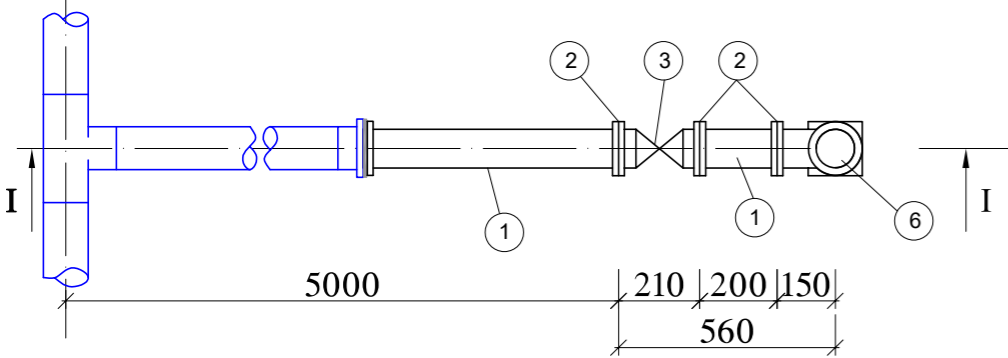
მასშტაბი	ფურცელი №	ფურცლები
	მკ-7	12

სახანძრო ჰიდრანტი

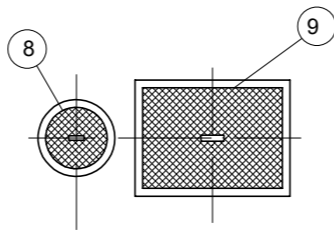
ჭრილი I-I



სამონტაჟო გეგმა



მიწიხედა გეგმა



მასალათა სპეციფიკაცია
ერთ სახანძრო ჰიდრანტზე

№	დასახელება	ტიპი, სახემწიფო სტანდარტი	დიამეტრი	ბანზონი	რ-ბა	წონა, კგ.		შენიშვნა
						ერთ.	სულ	
1	2	3	4	5	6	7	8	9
1	ფოლადის მილი	10704-76	89/5	გრძ. მ	1.0	10.36	10.36	
2	მილტუნი ბრტყელი	1255-67	80	ცალი	7	3.19	22.33	R ₄ =10
3	ურდული	8437-73	80	ცალი	1	29	29	R ₄ =10
4	ურდულის ბარსაცმი	ფოლ.	-	ცალი	1	-	-	
5	ურდულის ღერძი კვადრატით	ფოლ.	-	ცალი	1	-	-	
6	მუხლი 90° კვანძგამით	ფოლ.	80	ცალი	1	2.3	2.3	
7	მილისძვ. სახანძრო ჰიდრანტი	-	80	ცალი	1	-	-	
8	ურდულის ხუჭი	-	-	ცალი	1	-	-	
9	სახანძრო ჰიდრანტის ხუჭი	-	-	ცალი	1	-	-	

შენიშვნები

1. ტერიტორიის გეგმვა სახანძრო ჰიდრანტების დატანით იხილეთ №V-2 ფურცელზე.

შენიშვნები:

1. წყალსადენის ჭების დეტალიზაცია იხ. ფურც. V-№6,7
2. თხრილის განივი ჭრილი იხ. ფურც. V-№5;
3. სამუშაოების დაწყების წინ გამოძახებულ იქნას არსებული მიწისქვეშა ყველა კომუნიკაციების ორგანიზაციების წარმომადგენლები გადაკვეთის ადგილების დასაზუსტებლად და შესათანხმებლად

ფორმატი	სტადია	ვარიანტი
A3	მ.პ.	1

პრობითი აღნიშვნა:

შენიშვნები:

დამკვეთი

ვაკა-საგურთალოს
გიზნის ცენტრი

დამკვეთის

№IN

შემსრულებელი



შ.პ.ს. "ჯორჯიან უოთერ ანდ ენერჯი"

თბილისი, კოსტავას 1 შესახვევი, №33

გეოგრაფიული მდებარეობის და პროექტირების
დაპროექტირების-საპროექტირების სამსახური

საპროექტის უფროსი	მ. ნაცვლიძე
პროექტის ხელმძღვანელი	
შეამოწმა	ს. ჯაფარიძე
შეამოწმა	ბ. ტყეშელაძე
პროექტი	

კანდელაკი-ბუღაევების ქარაზი
წყალსადენ-კანალიზაციის გარე ქსელის რეაბილიტაციის პროექტი
(უბანი მეორე - კანდელაკის ქარა)

თარიღი: 01 ნოემბერი 2019

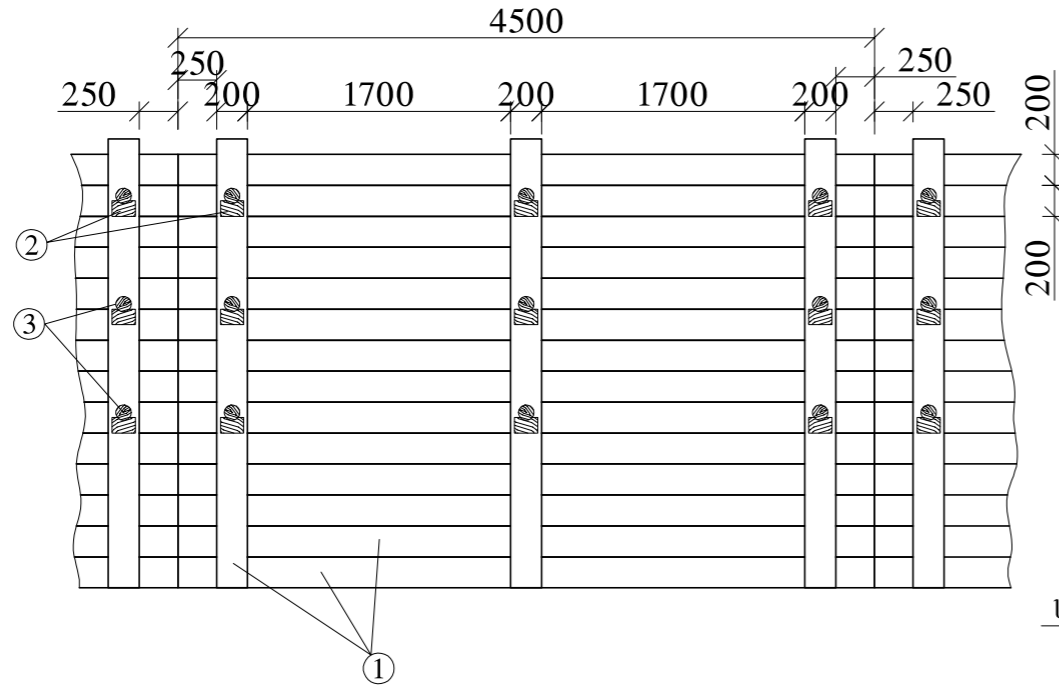
ნახაზი

სახანძრო ჰიდრანტი

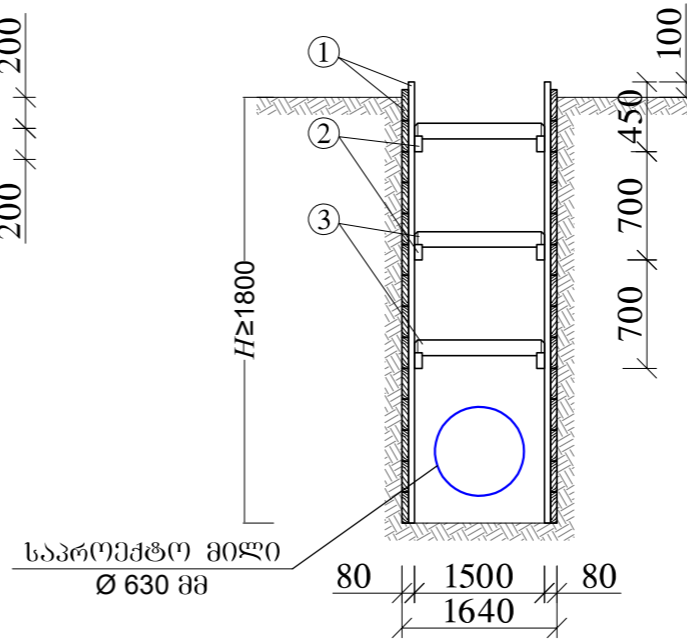
მასშტაბი: ფურცელი №

მკ-8 12

ბამაბრების ბრძივი კვითი
მ 1:50

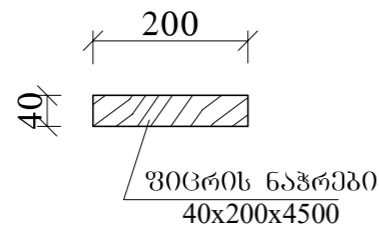


ბამაბრების განივი კვითი
მ 1:50

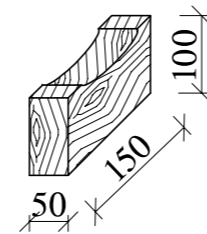


დ ე ტ ა ლ ე ბ ი
მ 1:10

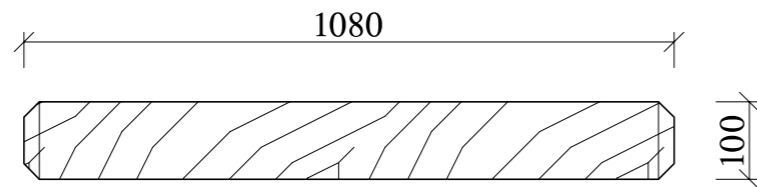
① - შიგრის ნაჭერი




② - ბამბრჯენის საყრდენი

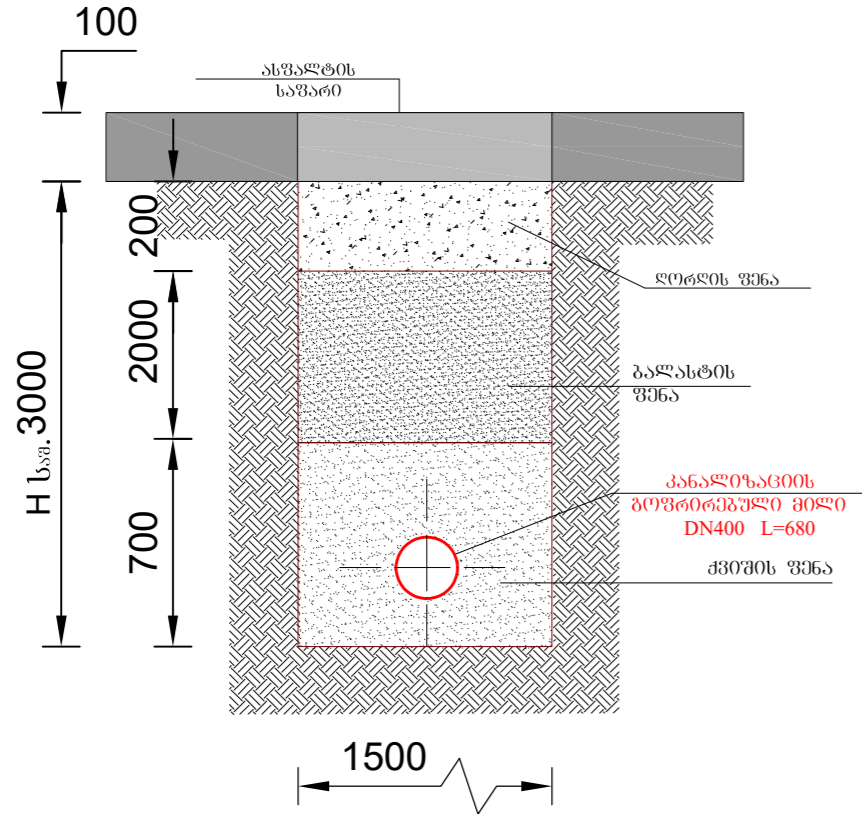


③ - ბამბრჯენი

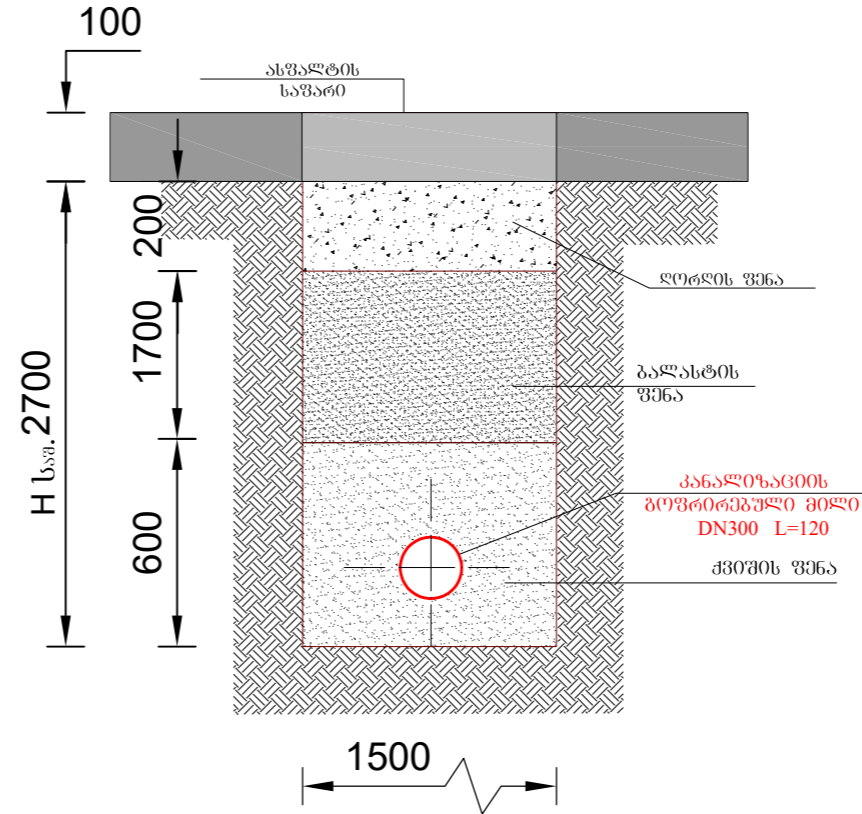


ფორმატი	სტადია	ვარიანტი
A3	მ.პ.	1
პრობითი აღნიშვნა:		
შენიშვნა:		
დაკვეთი	ვაკე-საგურთალოს გიზნის ცენტრი	
დაკვეთის №	№IN	
შემსრულებელი	 შ.პ.ს. "ჯორჯიან უოთერ ანდ ფაუარი" <small>თბილისი, კოსტავას I შესახვევი, №33</small> გაენიერი უსაპროექტო და პროექტირების დაპროექტირების-საპროექტო სამსახური	
საპროექტო უფროსი	მ. ნაცვლიშვილი	
პროექტის ხელმძღვანელი		
შეასრულა	ს. ჯაფარიძე	
შეამოწმა	ბ. ტყეშელაძე	
პროექტი	კანდელაკი-ბუღაეშის ქუჩაზე წყალსადენ-კანალიზაციის გარე ქსელის რეაბილიტაციის პროექტი (უბანი მეორე - კანდელაკის ქუჩა)	
თარიღი	0ანვარი 2019	
ნახაზი		
წყალსადენის მიწის თხრილის და მის ქვაბულის ქედების გათხრება		
მასშტაბი	ფურცელი №	ფურცლები
	გ-9	12

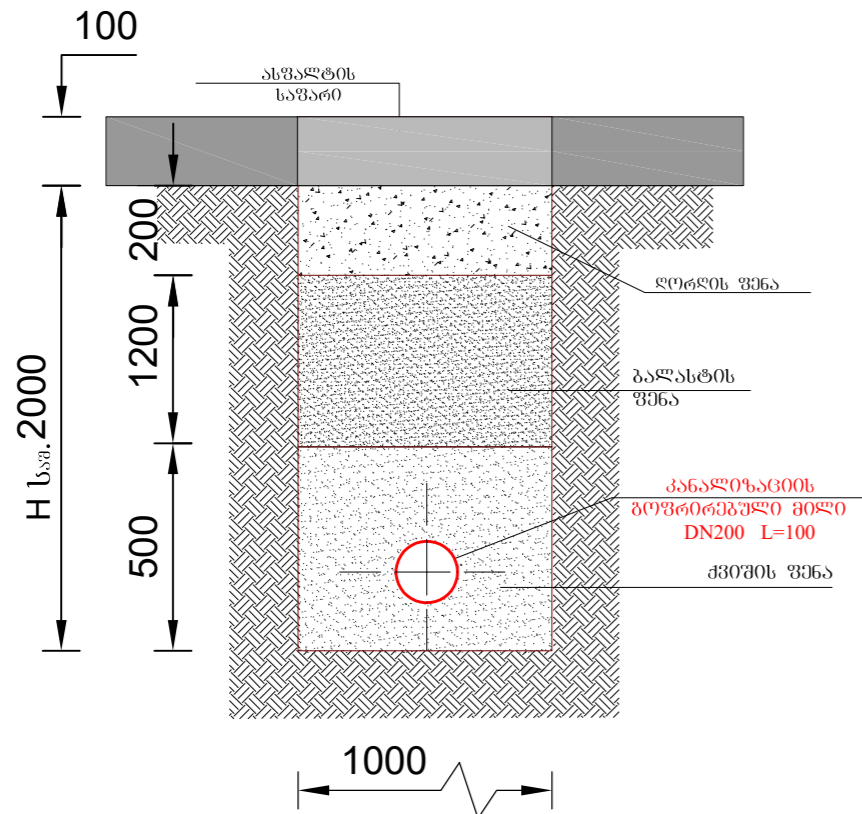
მიწის თხრილის განივი კვეთი კ-ი-I



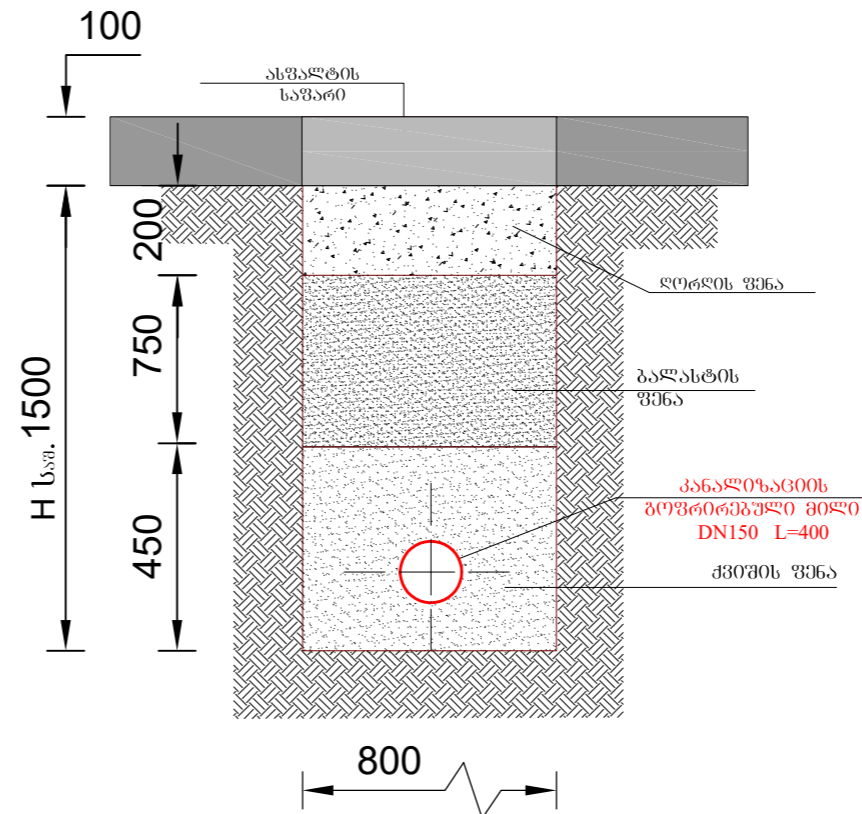
მიწის თხრილის განივი კვეთი კ-ი-I



მიწის თხრილის განივი კვეთი კ-ი-I



მიწის თხრილის განივი კვეთი კ-ი-I



ფორმატი	სტადია	ვარიანტი
A3	მ.კ.	1

პირობითი აღნიშვნები:

შენიშვნები:

დაკვეთი

ვაკე-საგურთალოს გიზნუს ცენტრი

№IN

შემსრულებელი

შ.პ.ს. "ჯორჯიან უოთერ ანდ ენერჯი"
 თბილისი, კოსტავას I შესახვევი, №33
 გეგმითი უსაბარბოლო და პროექტირების
 დაპროექტირების-საპროექტო სამსახური

საპროექტოს უფროსი	მ. ნაცვლიძე
პროექტის ხელმძღვანელი	
შეასრულა	ს. ჯაფარიძე
შეამოწმა	ბ. ტყეშელაძე

კანდალაქი-გუდაუპეტის ქარაგზა წყალსადენ-კანალიზაციის გარე ქსელის რეაბილიტაციის პროექტი (უბანი მეორე - კანდალაქის ქარა)

თარიღი

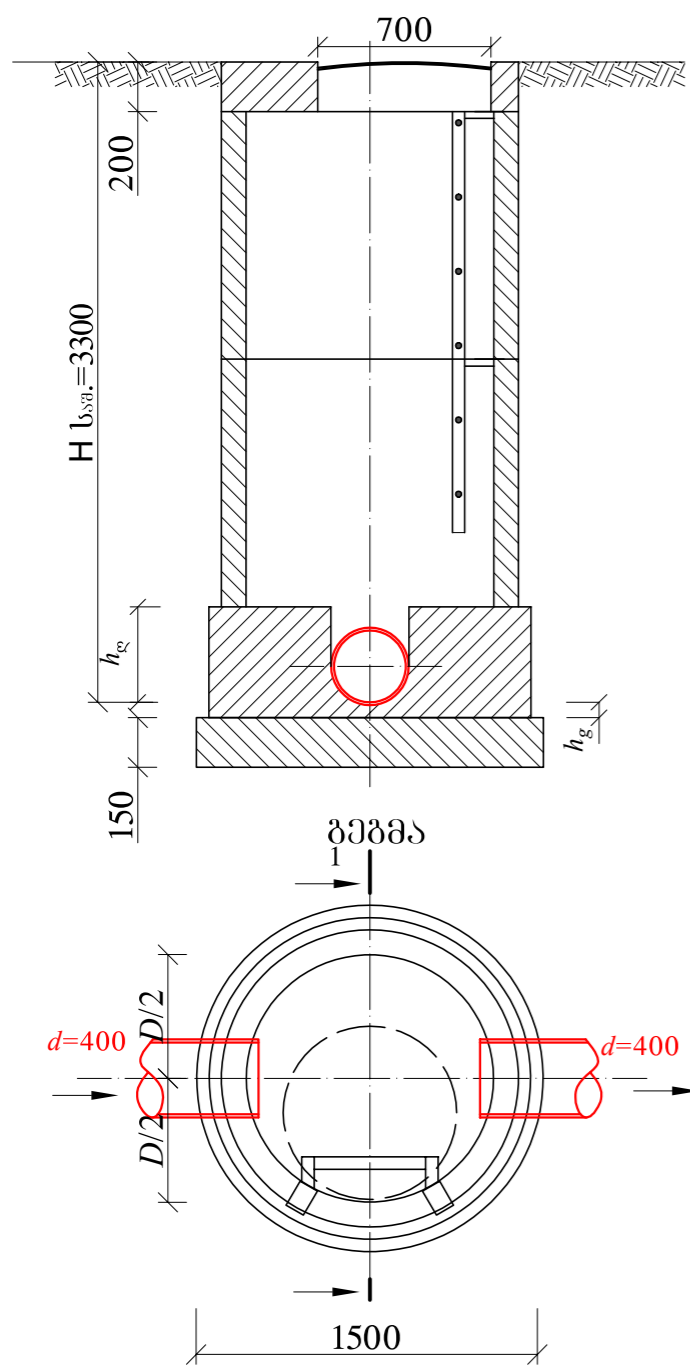
0ანვარი 2019

ნახაზი

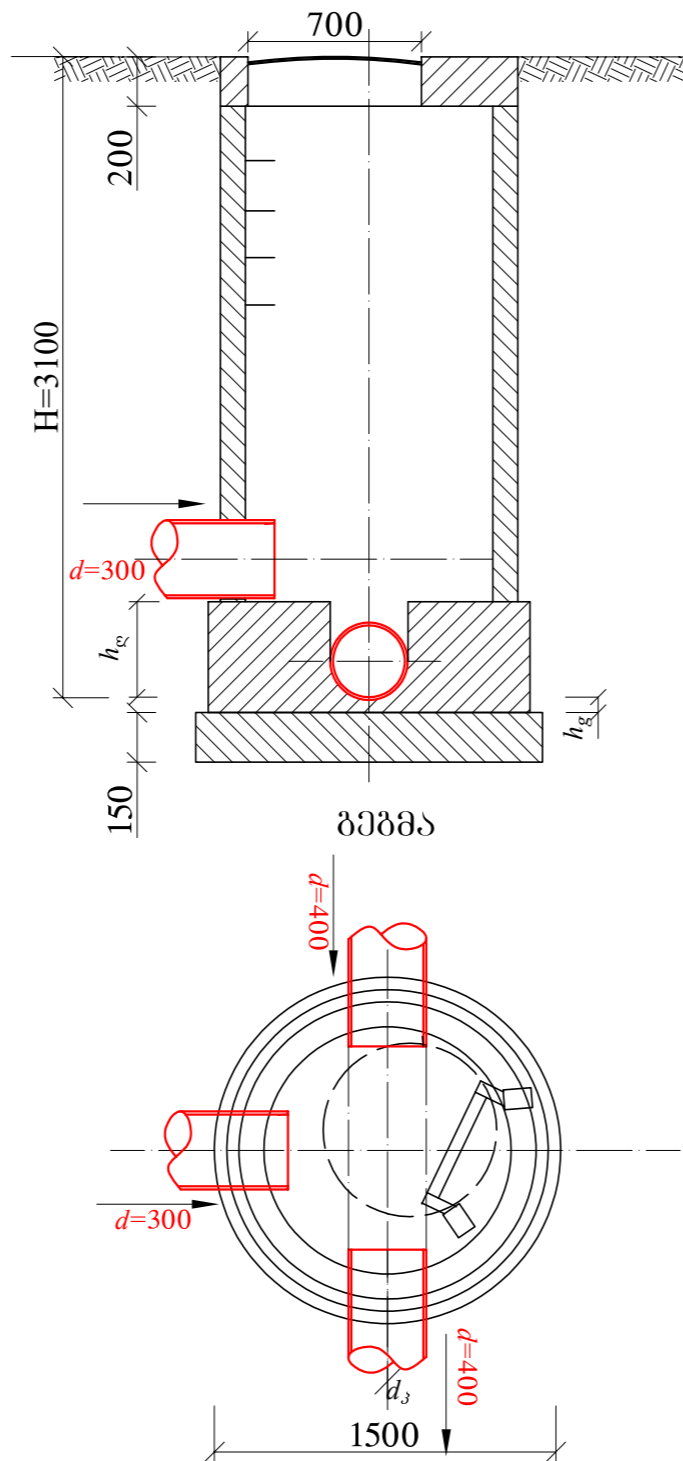
კანალიზაციის მიწის თხრილის განივი კვეთი

მასშტაბი	ფურცელი №	ფურცლები
	6კ-10	12

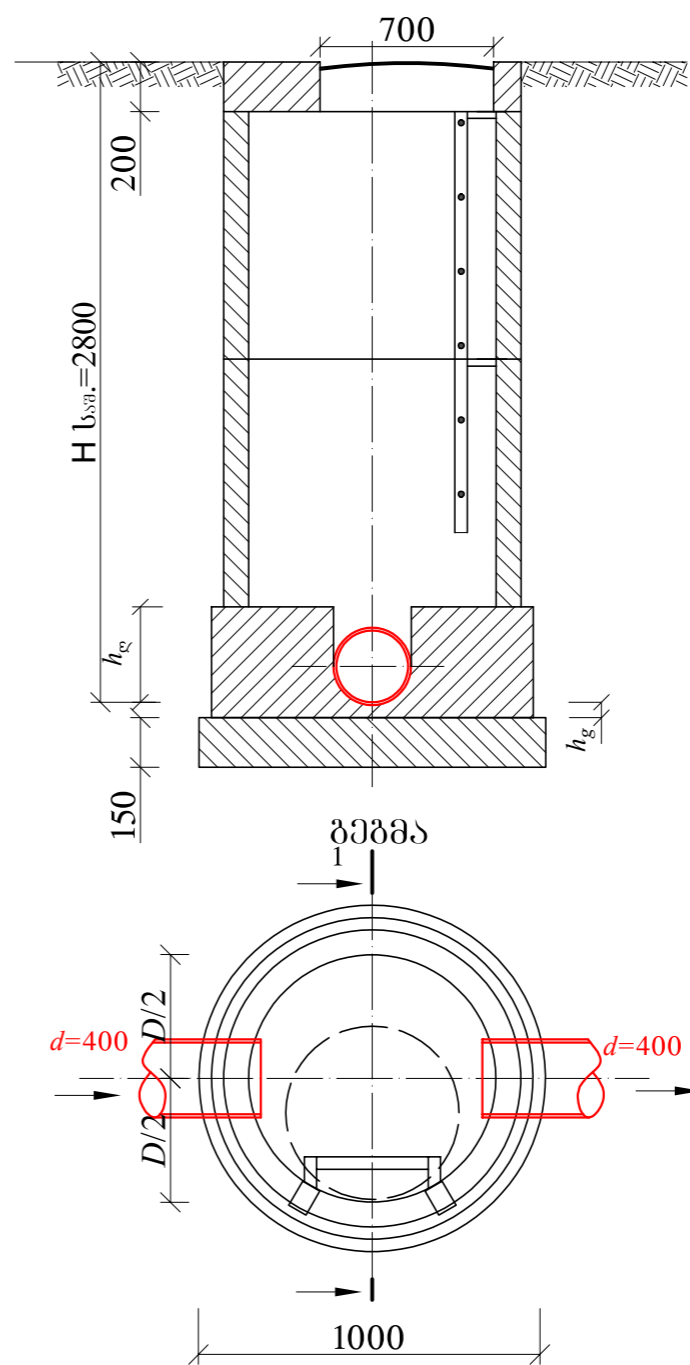
კანალიზაციის საპროექტო
ჭა №3, №4, №6, №7, №8, №14, №16, №18, №19, №20.
ჭრილი I-I



კანალიზაციის საპროექტო მიერთების ჭა
№2; №5; №12; №17
ჭრილი I-I




კანალიზაციის საპროექტო
ჭა №4, №6, №7, №8, №14, №16, №18, №19, №20.
ჭრილი I-I

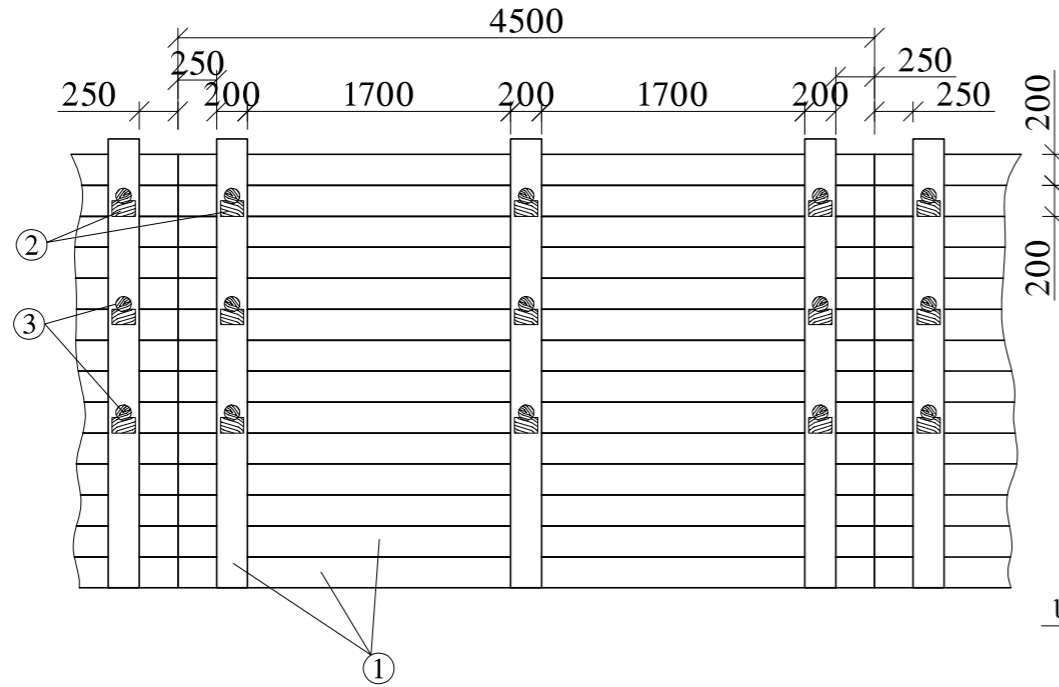


შ ე ნ ი შ ვ ე ბ ი

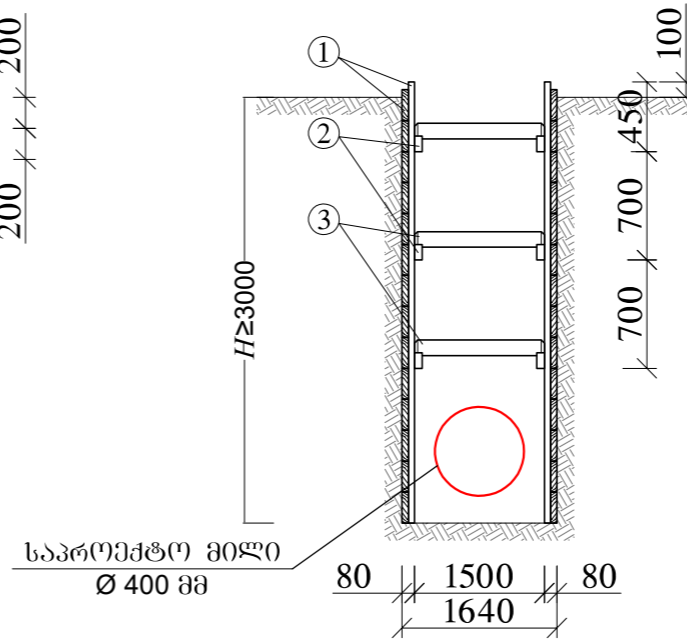
1. სამუშაოების წარმოებისას დაცული იქნას უსაფრთხოების წესები.
2. გამაგრება მოუწყოს H=1.70 მ ჩაღრმავების შემდეგ.
3. თხრილის გათხრის დროს სავალდებულოა გეოლოგის დასწრება.

ფორმატი	სტაფია	ვარიანტი
A3	მ.პ.	1
პირობითი აღნიშვნები:		
შენიშვნები:		
დაკვეთის	ვაკე-საგურთალოს გიზნის ცენტრი	
დაკვეთის	№IN	
შემსრულებელი	 <p>შ.პ.ს. "ჯორჯიან უოთერ ანდ ფაუარი" თბილისი, კოსტავას I შესახვევი, №33 გაენიქარი ექსპერტიზის და პროექტირების დაპარამენტი-საპროექტო სამსახური</p>	
საპროექტოს უფროსი	მ. ნაცვლიშვილი	
პროექტის ხელმძღვანელი		
შეასრულა	ს. ჯაფარიძე	
შეამოწმა	ბ. ტყეშელაძე	
პროექტი		
კანდელაკი-გუდაუშვილის ქუჩაზე წყალსადენ-კანალიზაციის გარე ქსელის რეაბილიტაციის პროექტი (უბანი მეორე - კანდელაკის ქუჩა)		
თარიღი	იანვარი 2019	
ნახაზი		
კანალიზაციის საპროექტო ტექნიკური ქაზი		
მასშტაბი	ფურცელი №	ფურცლები
	6კ-11	12

ბამაბრების ბრძივი კვითი
მ 1:50

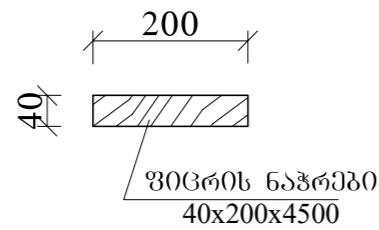


ბამაბრების განივი კვითი
მ 1:50

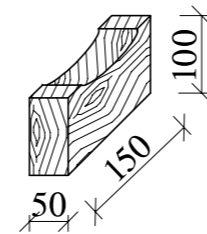


ღ ე ტ ა ლ ე ბ ი
მ 1:10

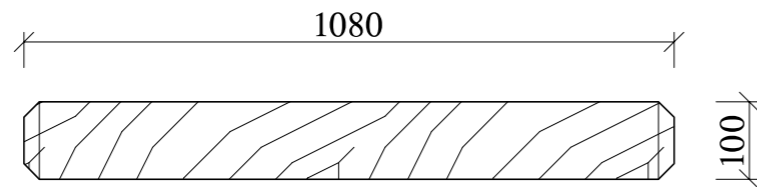
① - შიგრის ნაჭერი




② - ბამბრჯენის საყრდენი



③ - ბამბრჯენი



ფორმატი	სტადია	ვარიანტი
A3	მ.პ.	1
პრობითი აღნიშვნა:		
შენიშვნა:		
დაკვეთი	ვაკე-საგურთალოს ბიზნეს ცენტრი	
დაკვეთის №	№IN	
შემსრულებელი	 <p>შ.პ.ს. "ჯორჯიან უოთერ ანდ ფაუარი" თბილისი, კოსტავას I შესახვევი, №33 გაენიერი უსაპროექტო და პროექტირების დაარსებები-საპროექტო სამსახური</p>	
საპროექტო უფროსი	მ. ნაცვლიშვილი	
პროექტის ხელმძღვანელი		
შეასრულა	ს. ჯაფარიძე	
შეამოწმა	ბ. ტყეშელაძე	
პროექტი	<p>კანდელაკი-ბუღაევების ქუჩაზე ნაღსადენ-კანალიზაციის გარე ქსელის რეაბილიტაციის პროექტი (უბანი მეორე - კანდელაკის ქუჩა)</p>	
თარიღი	0ანვარი 2019	
ნახაზი		
<p>კანალიზაციის მიწის თხრილის და ჭის ქვაბულის კედლების ბამაბრება</p>		
მასშტაბი	ფურცელი №	ფურცლები
	6კ-12	12